



MEMS共振ミラー「エコスキャン」

ESS112B-4k エコスキャン

LG9533A

取扱説明書

Ver.0

ビジョナリービジネスセンター

MEMS 事業推進部

日本信号株式会社

A-LG9533A-002

はじめに

このたびは日本信号 ESS112B-4k をお買い上げいただき、誠にありがとうございます。本製品の機能を十分にご理解いただき、より効果的にご利用いただくために、ご使用前にこの取扱説明書をよくお読みください。また、お読みいただきました後も大切に保管してください。

目次

	ページ
はじめに	3
目次	3
安全上のご注意	4
製品の取扱いについてのご注意	4
使用上のご注意	5
その他のご注意	5
エコスキャン：ESS112B-4k の各部の名称	6
動作原理	6
操作方法(例)	7
エコスキャン:ESS112B-4k 製品仕様	8
廃棄方法	10

安全上のご注意

本取扱説明書では、エコスキャンを正しくお使いいただき、お客様やほかの人々への危害と財産への損害を未然に防止するために、いろいろな絵表示をしています。その表示と意味は次のようになっています。



注意

この表示を無視して誤った取扱いをすると、人が障害を追う可能性が想定される内容および物的損害のみの発生が想定される内容を示しています。

製品の取扱いについてのご注意



注意

- 分解したり改造しないで下さい。異常動作をして故障・破壊の原因となります。
- エコスキャンは強力な磁石を使用しており、ネジやドライバーが磁石に吸い寄せられてミラー部を破損する恐れがあります。取扱いの際には十分ご注意ください。
- ミラー部がむき出しになっているため、指やピンセット等が接触しミラーを破損することがありますのでご注意ください。
- エコスキャン通電中に駆動部に触れますと、ミラー部が破損し飛散する恐れがありますので絶対に避けてください。
- 最大定格など仕様範囲を超えて使用されますと、異常発熱、焼損、破壊の恐れがありますので絶対避けてください。
- エコスキャンの取り付け、保守、故障の処置を行なう場合は必ず電源をお切り下さい。
- 端子の接続については、内部結線図等をご確認の上、正しく接続してください。誤った接続をされますと予期せぬ誤動作、発熱、発火などの原因となる恐れもありますのでご注意ください。
- エコスキャンの破壊、断線などが財産、人命に危害を与えることが想定される場合は、安全・フルプルーフの配慮をお願いします。

A-LG9533A-004

使用上のご注意

注意

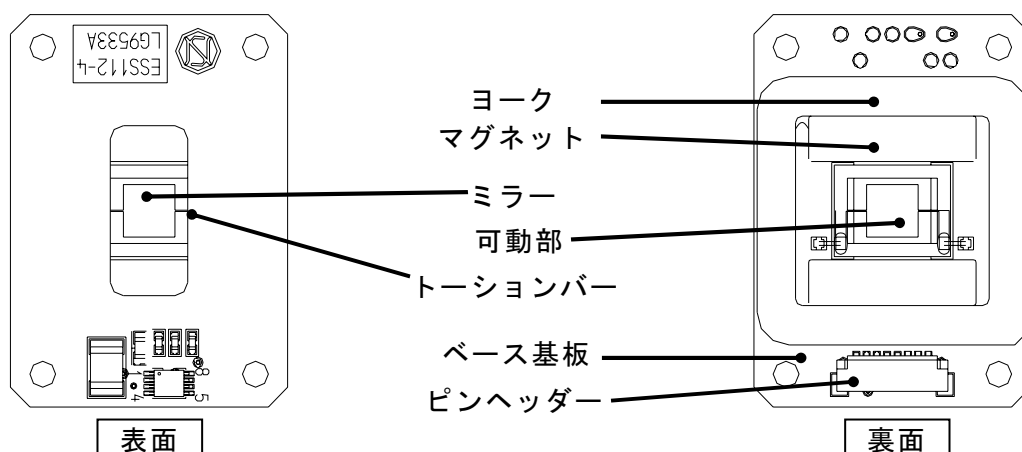
- エコスキャンは精密な光学部品であるため、使用条件によっては動作不良や故障の原因となる恐れがありますので最大定格など仕様範囲内でご使用ください。
- ミラー一部がむき出しのため、空気中のホコリ等がミラーに付着して反射率を低下させる恐れがあります。ホコリ等が付かないような対策を施してください。
- エコスキャンは永久磁石を使用しています。そのため、外部磁界の影響の強い場所でご使用すると動作特性に影響を与える恐れがあります。
- エコスキャンは永久磁石を使用しているため、輸送の際は磁石により製品同士がくっつかないように固定してください。
- 輸送時や取扱いの際には、エコスキャンを落としたりぶついたりして強い衝撃やショックを与えないでください。

その他のご注意

- 本取扱説明書およびデータシートの内容の一部または全部を、弊社に無断で複製、転載、頒布、改変等しないで下さい。
- エコスキャンを模造し、または類似品を製作することを禁止いたします。
- エコスキャンが組み込まれた製品の構成によっては、外国為替および外国貿易管理法の規定に定める戦略物資等（または役務）に該当する場合があります。
- 本取扱説明書の内容については、予告無く変更する場合があります。あらかじめご了承ください。
- 「ECO SCAN(エコスキャン)」は日本信号株式会社の商標です。その他、本書に登場する部品名等は、一般に各社の登録商標あるいは商標です。なお、本文中では™や®マークは明記していません。

A-LG9533A-005

エコスキャン：ESS112B-4k の各部の名称

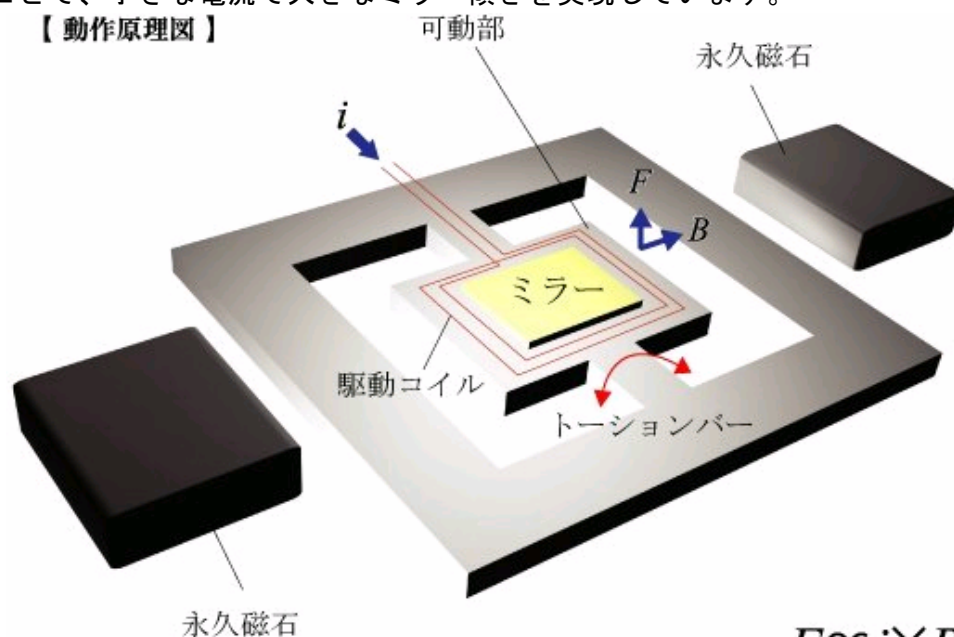


動作原理

トーションバーに直交する方向に磁束密度 B の磁界をかけながら、駆動コイルに電流 i を流すと、ローレンツ力 F による回転トルクが生じ、トーションバーの復元力につりあう位置までミラーを傾けることができます。この電流 i の大きさをそれぞれ変化させることで、ミラーの傾きを自在に変えることができます。

なおエコスキャン ESS112B-4k では、駆動コイルにエコスキャン固有の周波数（共振周波数）を印加することで、小さな電流で大きなミラー傾きを実現しています。

【動作原理図】



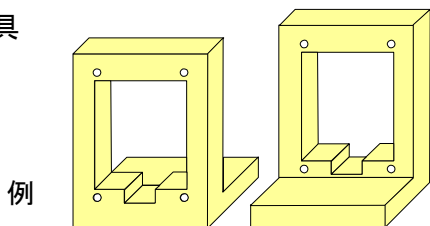
$$F \propto i \times B$$

F : Lorentz Force
 B : Magnetic Flux Density

操作方法(例)

準備するもの

①取付治具



②ガイドピン(光学的に精密にご使用する場合)

③発振器及び V-I 変換器

④ケーブル

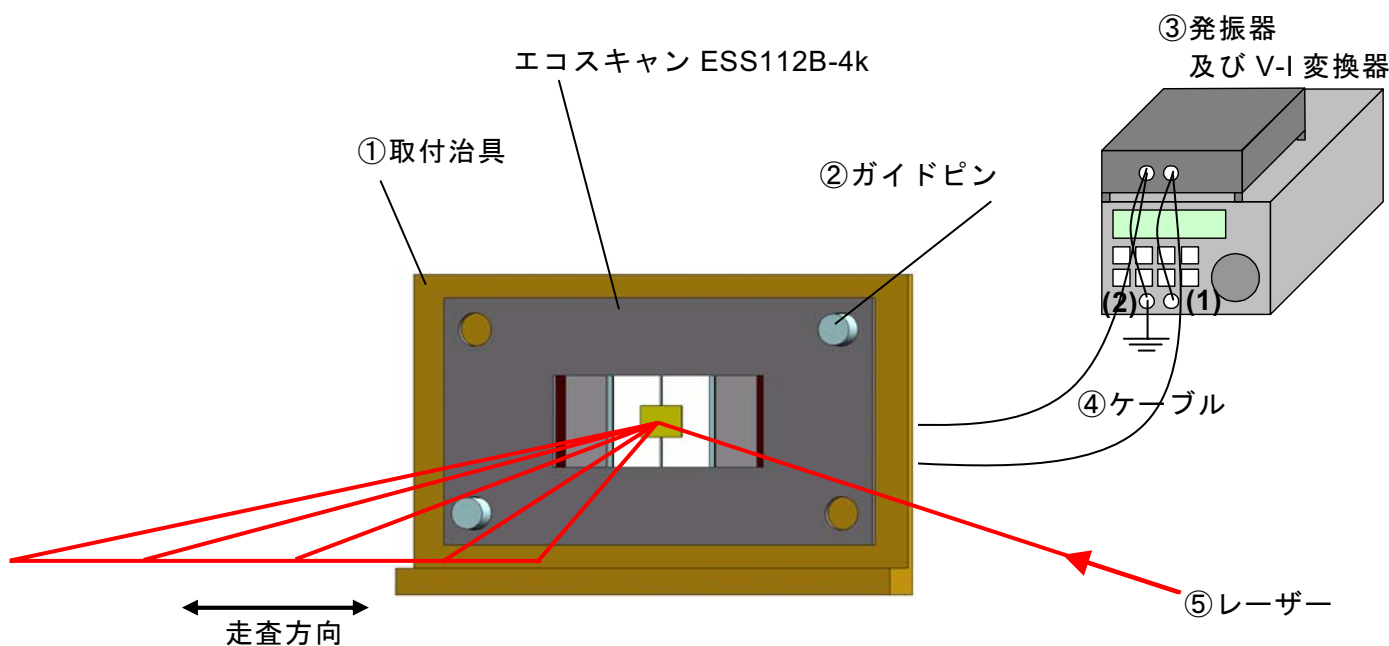
(挿入側推奨ソケット 08SUR-32S または 08SUR-36L)

⑤レーザー

1 エコスキャンの基準面(次頁製品仕様・外形寸法図をご参照下さい)を①取付治具に合わせた後、 $\phi 2\text{mm}$ の基準穴に②ガイドピンを挿入し、 $\phi 2\text{mm}$ の穴に呼び径 2mm のネジにて、締付けトルク 13cN/m で固定して下さい。

2 エコスキャンと③発振器を④ケーブルで接続します。

※ピンアサインについては
次頁製品仕様・外形寸法図をご参照下さい。



3 ⑤レーザーを入射させ光軸調整します。

- ・ レーザースポット径: $\phi 2\text{mm}$
- ・ 最大レーザー入射角:35度
- ※ トーションバー垂直方向から入射

4 ③発振器から共振周波数のサイン波などを出力すると図の方向に走査します。



- エコスキャンは強力な磁石を使用しており、ネジやドライバーが磁石に吸い寄せられてミラー部を破損する恐れがあります。取付けの際には十分ご注意ください。
- コネクタの抜き差しにはコネクタを破壊しない様にご注意ください。

A-LG9533A-007

エコスキャン: ESS112B-4k製品仕様

1次元スキャンデバイス

■一般仕様

外形寸法	30×21.5mm±0.3mm
ミラーサイズ	4×4mm±0.05mm
質量	8.5g±10%



■電氣的・光学的特性

共振周波数	4080Hz±5%
振幅(光学角)	±12°(サイン波駆動時)
駆動電流	30mA _{p-p} 以下(サイン波駆動時)
抵抗値	204Ω±10%
ミラー部材質	Au
ミラー反射率*1	85%以上 @ λ=670nm
ミラー反り*1	PV=335nm以下
ジッター*1	0.2%以下

■絶対最大定格

最大DC電流*1*2	40mA以上
最大振幅(光学角)*1	光学角±15°(光学角)

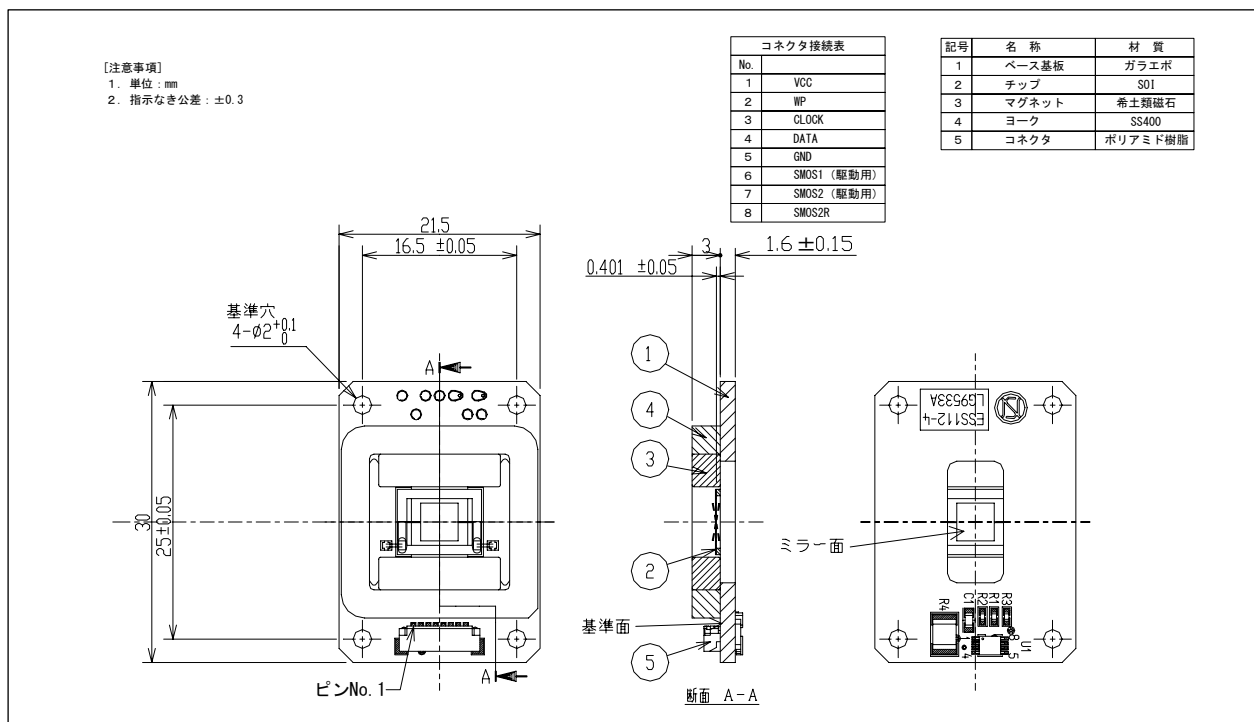
*1 測定環境: 温度25±5℃、湿度50±10%、気圧1005±5hPa

*2 直流電流(DC電流)を印加したときに、コイル部の焼損が起こらない最大値。

■特徴

低消費電力／高速動作
小型／軽量／静粛性
優れた耐久性／量産性

■外形寸法図

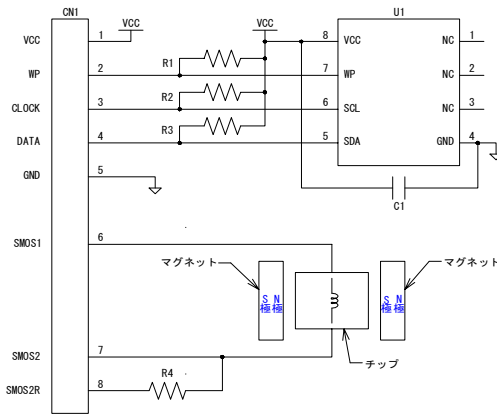


A-LG9533A-008

エコスキャン: ESS112B-4k製品仕様

1次元スキャンデバイス

■結線図

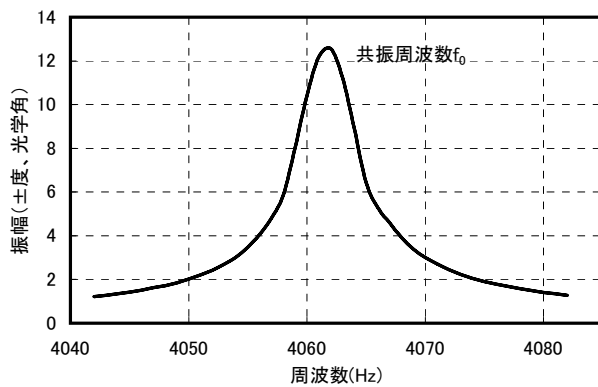


部品一覧

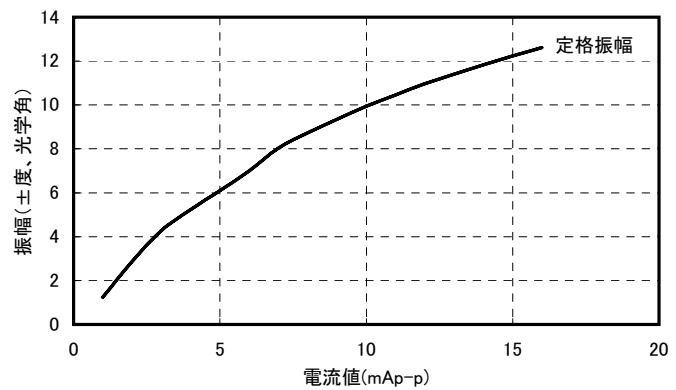
項番	名称	型式	メーカー	数量	記号	記号
1	EEPROM	TC9NB1FK	東芝	1	U1	
2	チップR	RK731ETD4701J相当品	KOA	3	R1~R3	4.7kΩ (1/16W)
3	チップR	RN732ETD24R0B25相当品	KOA	1	R4	24Ω (1/4W)
4	セラコ	GRN188F11H104ZA01D	ムラタ	1	C1	0.1μF (50V)
5	コネクタ	SM08B-SURS-1F	JST	1	CN1	

■特性データ(代表例)*1

□周波数-振幅特性 (サイン波駆動)



□電流-振幅特性 (サイン波駆動)



*1 デバイス個体差、気圧・気温、長期使用によって特性が若干変化することがあります。

A-LG9533A-009

廃棄方法

エコスキャンを構成する部品的主要材質を製品仕様の外形寸法図中に示します。廃棄する際には自治体の指示に従ってください。

● お問い合わせは



日本信号株式会社

ビジョナリービジネスセンター

MEMS事業推進部

〒100-6513

東京都千代田区丸の内 1-5-1 新丸の内ビルディング 13階

TEL. 03-3217-7167 FAX. 03-3217-7377

A-LG9533A-010