

エコスキャン: ESS115H製品仕様

1次元スキャンデバイス

一般仕様

外形寸法	24 × 37 × 5.6t mm
ミラーサイズ	4.5 × 5.5mm ± 0.02mm
質量	9g ± 10%

電氣的・光学的特性

共振周波数	565Hz ± 7%
振幅 (光学角)	± 30° (サイン波駆動時)
駆動電流	33.6mA _{p-p} 以下 (サイン波駆動時)
抵抗値	200 ± 25%
ミラー部材質	Au
ミラー反射率 ^{*1}	85%以上 @ λ=670nm
ミラー反り ^{*1}	PV=1500nm以下
ジッター ^{*1}	1%以下

特徴

低消費電力 / 高速動作
小型 / 軽量 / 静粛性
優れた耐久性 / 量産性

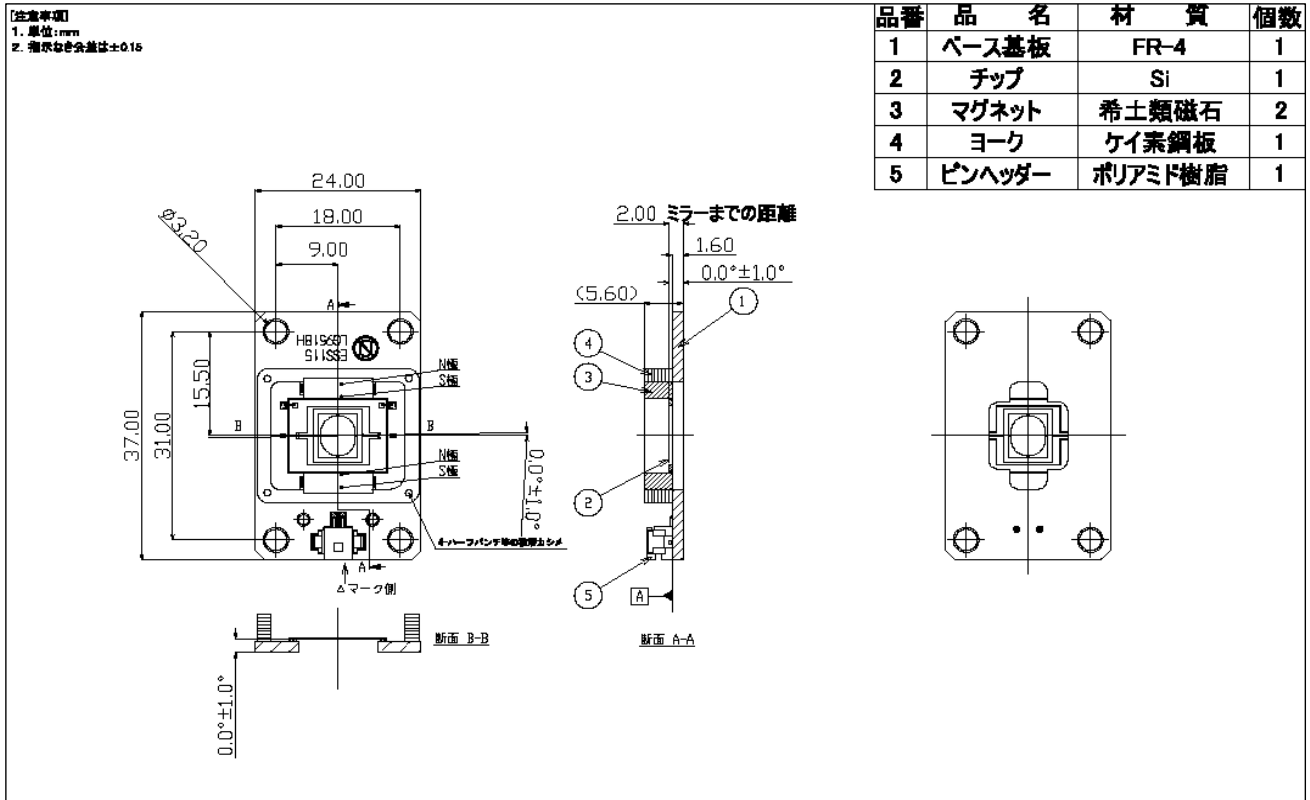
絶対最大定格

最大DC電力 ^{*1*2}	100mW
最大振幅(光学角) ^{*1}	± 34°

*1 測定環境: 温度25 ± 5 °C、湿度50 ± 10%、気圧1005 ± 5hPa

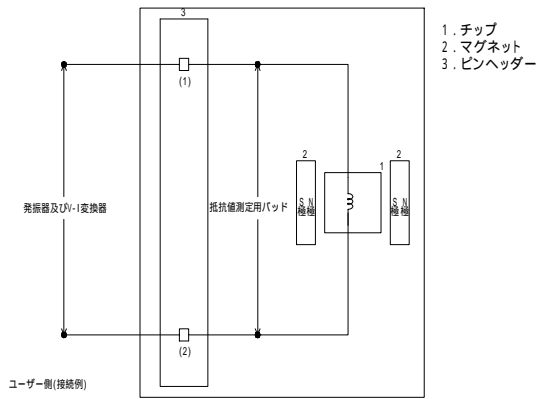
*2 直流電流(DC電流)を印加したときに、コイル部の焼損が起こらない最大値。

外形寸法図



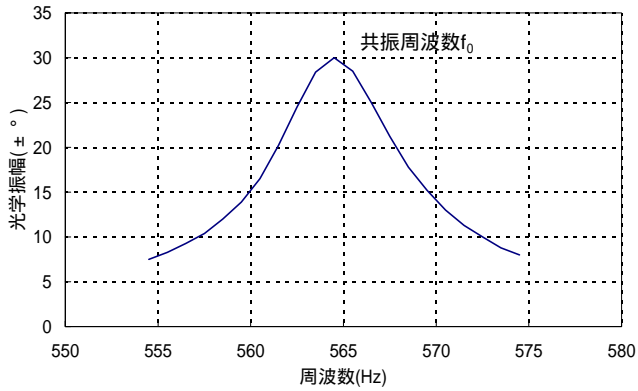
LX9607H-202

結線図

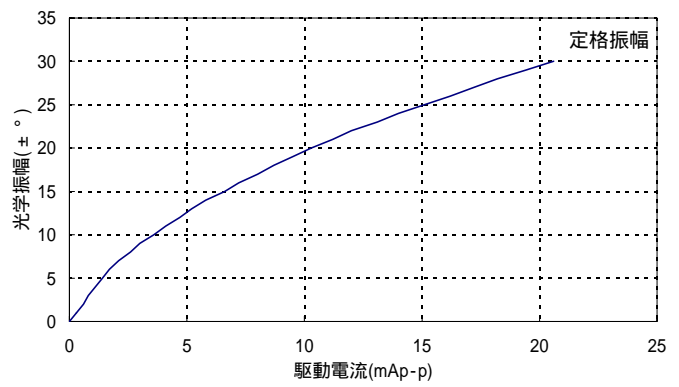


特性データ(代表例) *1

周波数-振幅特性 (サイン波駆動)



電流-振幅特性 (サイン波駆動)



*1 デバイス個体差、気圧・気温、長期使用によって特性が若干変化することがあります。